

ОБЩИНИНА ИХТИМАН

Отчет на бюджет

2024 г.

НОРМАТИВНА БАЗА ЗА ИЗГОТВЯНЕТО НА ОТЧЕТА НА БЮДЖЕТ 2023.

- Закон за публичните финанси;
- ЗАБРБ 2024г.;
- ПМС №13/ 29.01.2024 г. за изпълнението на държавния бюджет;
- Наредба за условията и реда за съставяне на тригодишната бюджетна прогноза за местни дейности и за съставяне, обсъждане, приемане, изпълнение и отчитане на общинския бюджет на Община Ихтиман;
- Решение № 42/16.02.2024 г. на Общинския съвет гр.Ихтиман, за приемане на "Бюджет 2023 "

Отчет на бюджета за 2024 г.



ОСНОВНИ ЦЕЛИ:

Проектът на Бюджет 2024 е насочен към запазване обема на предоставените услуги и повишаване тяхното качество, чрез по-добра организация.

Отчет на бюджета за 2024 г.

-Собствени приходи в размер на **8 052 512 лв.** или **94,71%** изпълнение спрямо заложенния план

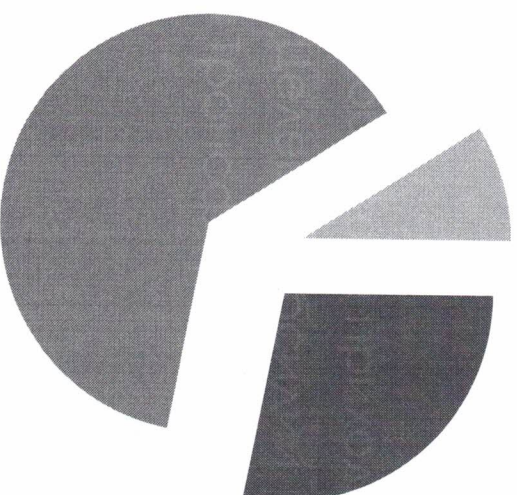
-Целеви трансфери от ЦБ в размер на **27 286 934 лв.** или **99,99%** спрямо плана за 2024 г.

Други трансфери в размер на **3 166 848 лв.**

Резултатите от наблюдавания показват от МФ за община Ихтиман са следните:

дълг от собствените приходи от общите посещения за 2024г. - **16,42%** средно за общините в страната **24,98%**
покриване на разходите за местни дейности със собствени приходи – **32,90%**; средно за общините **67,27%**

СТРУКТУРА НА ОБЩИНСКИТЕ ПРИХОДИ:



■ Собствени приходи

■ Целеви Субсидии

■ Трансфери

Отчет на бюджета за 2024 г.

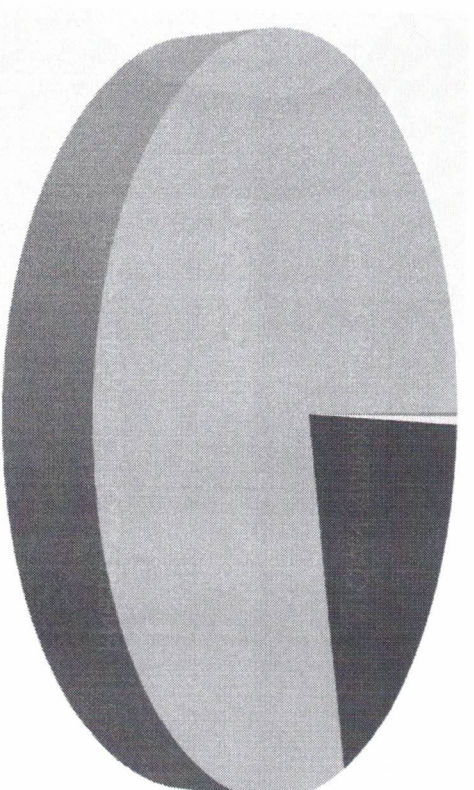


ИЗПЪЛНЕНИЕ НА ПРИХОДИТЕ ОТ МЕСТНИ ДЕЙНОСТИ – 8 052 512 ЛВ.

- ПРИХОДИ ОТ ИМУЩЕСТВЕНИ ДАНЪЦИ – 1 883 146 ЛВ. или 111,10 % спрямо плана
- ▶ *Относителния дял на другите приходи спрямо общите приходи в бюджета са в размер на 4,15%, като най-голям е дялът на данък при придобиване на имущество – 115,53 %/спрямо останалите приходи от данъци.*

Събираемост на местните данъци контролирани от МФ

- Д-к върху недвижимите имоти 84,2 %, средно за страната 80,25 %
- Д-к върху превозните средства 76,98 %; средно за страната 71,84 %
- Средна събираемост на двата данъка 80,59 %; за страната 76,04 %

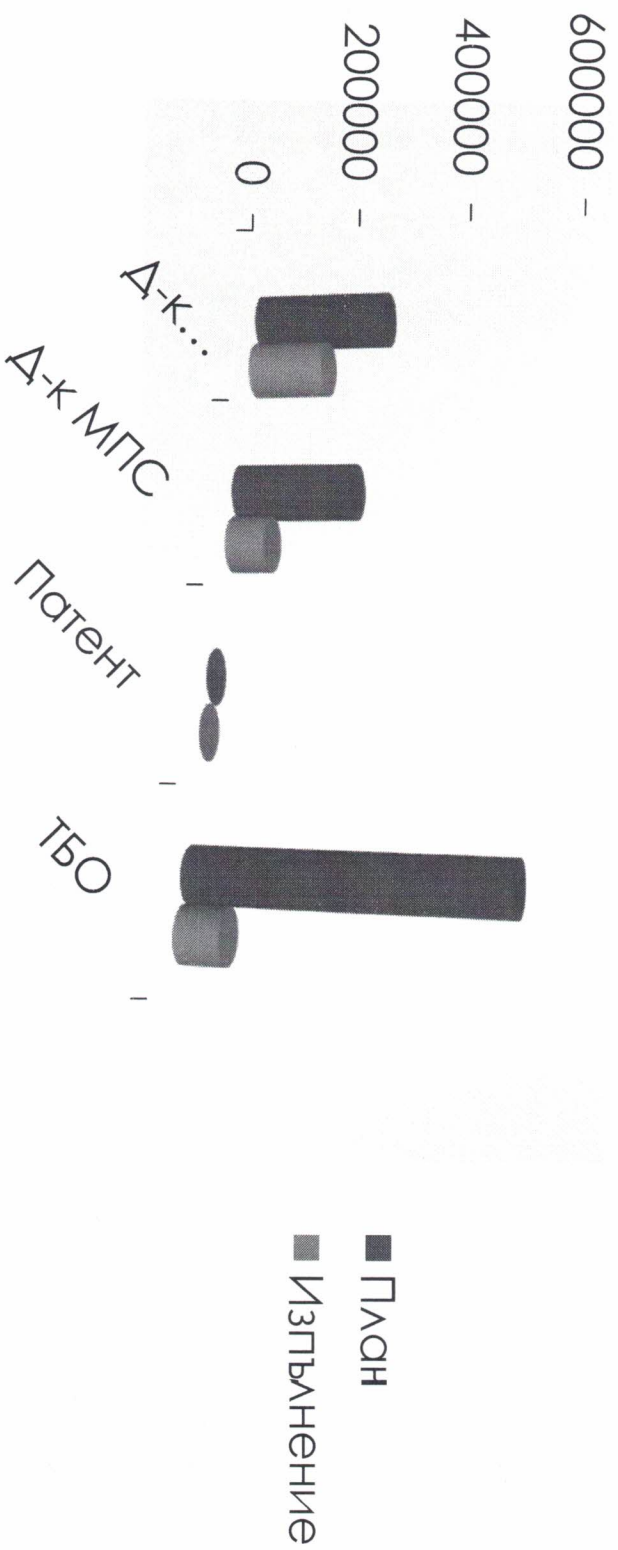


- ПАТЕНТЕН ДАНЪК
- ДАНЪК НЕДВИЖИМИ ИМОТИ
- ДАНЪК МПС
- ДАНЪК ИМУЩЕСТВО/ДАРЕНИЯ
- ТУРИСТИЧЕСКИ

Отчет на бюджета за 2024 г.

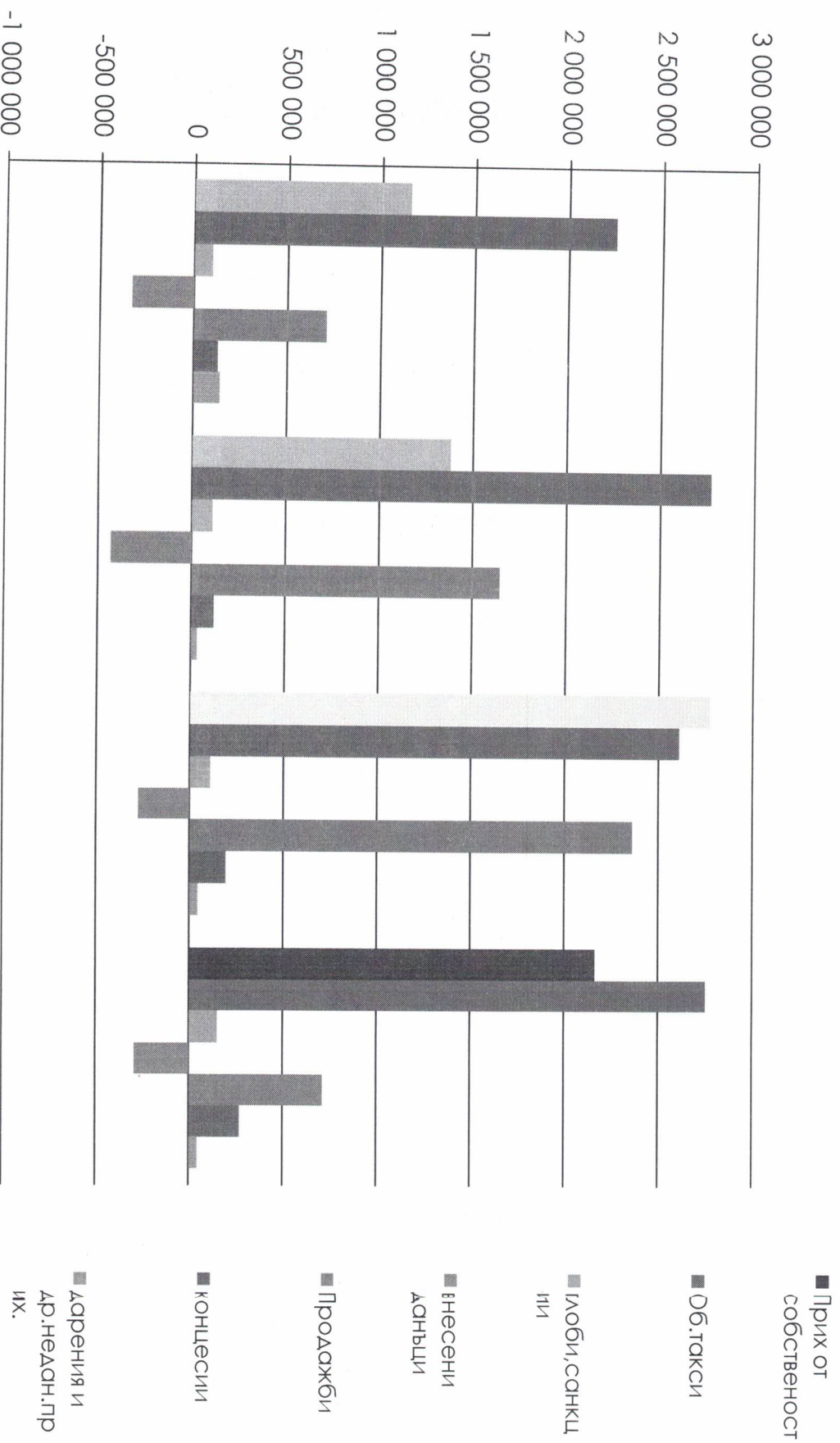


СЪБРАНИ ДАНЪЧНИ ПРИХОДИ ОТ НЕДОВОРИ ОТ МИНАЛИ ГОДИНИ:



Отчет на бюджета за 2024 г.

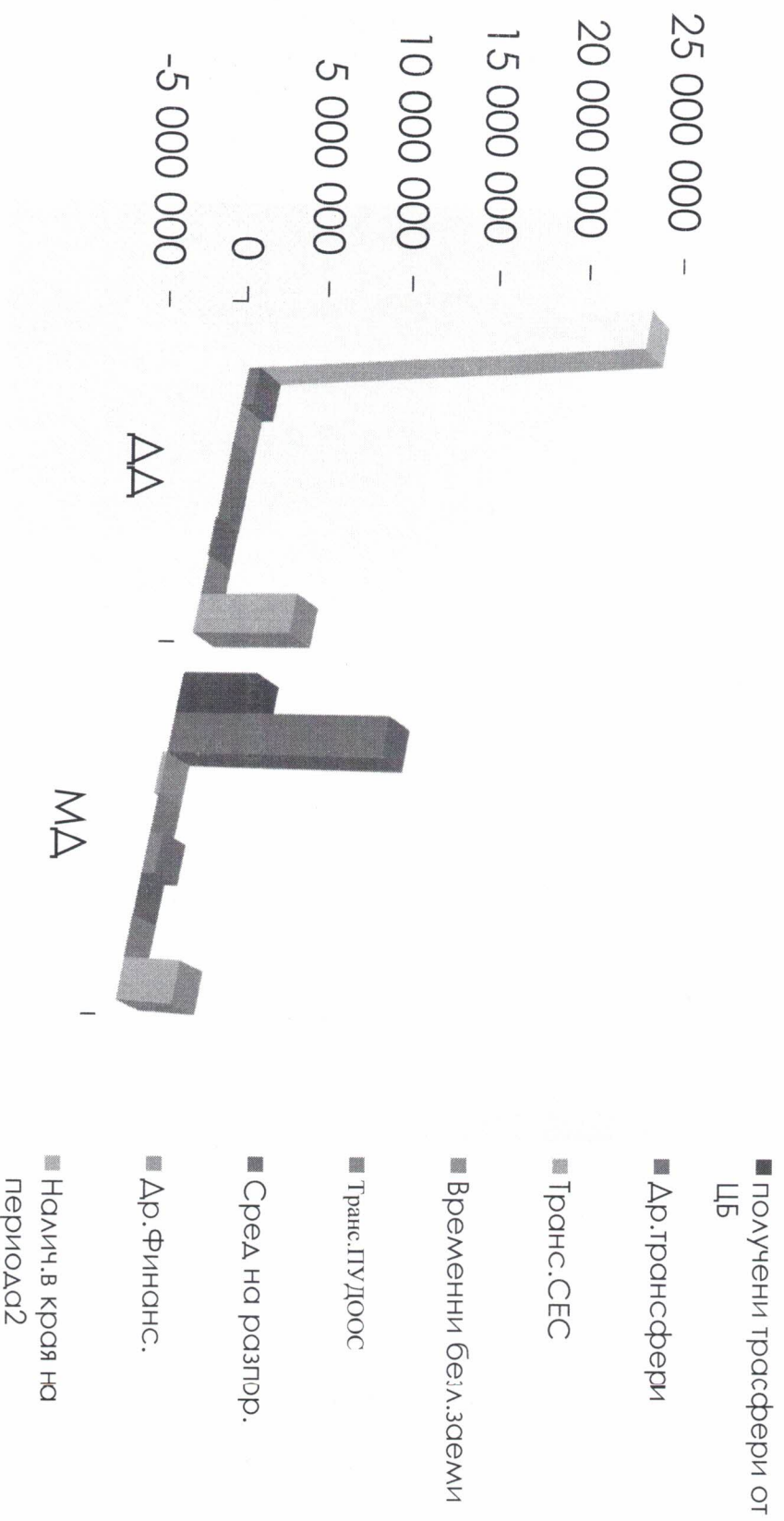
➤ НЕДАДАНЪЧНИ ПРИХОДИ – 6 169 366 ЛВ.:



Отчет на бюджета за 2024 г.



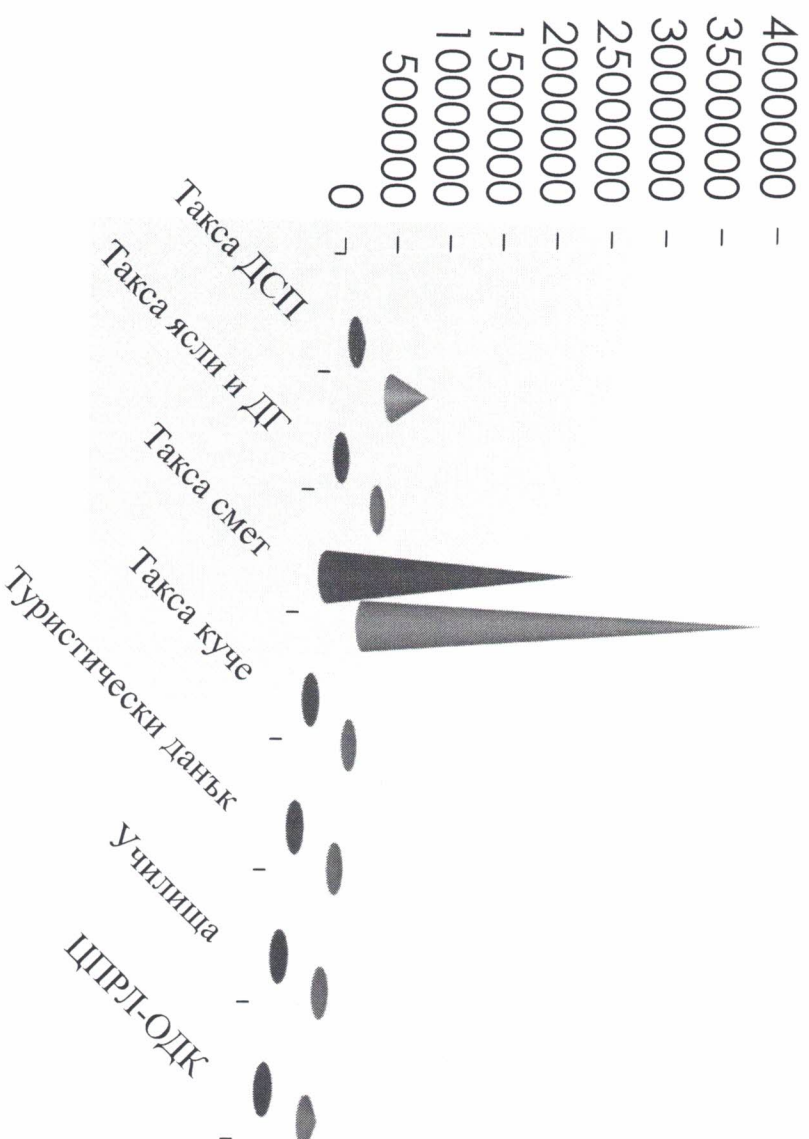
▶ ТРАНСФЕРИ:



Отчет на бюджета за 2024 г.



➤ Финансиране на разходи от
местни приходи:



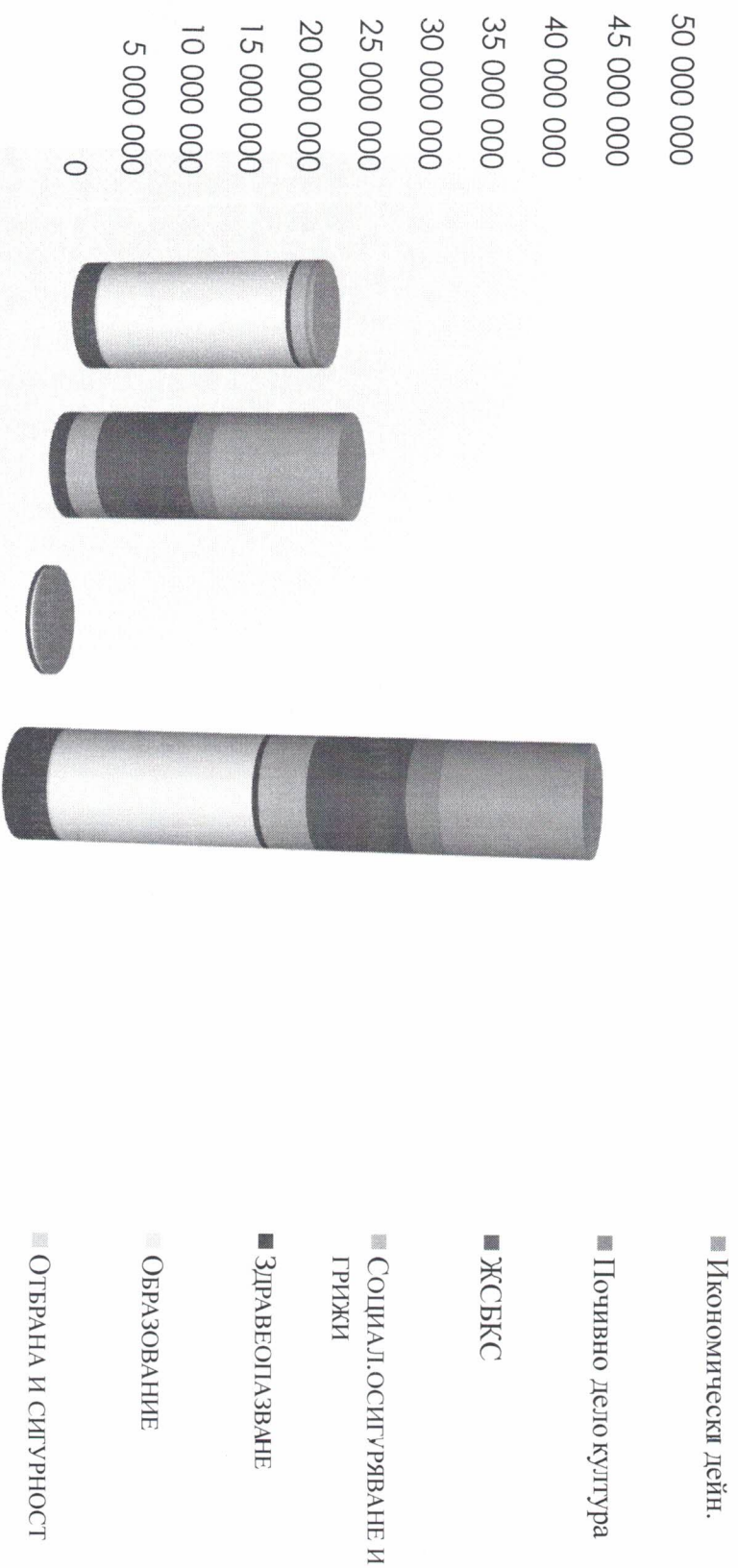
■ Приходи 2024

■ Разходи 2024

Отчет на бюджета за 2024 г.



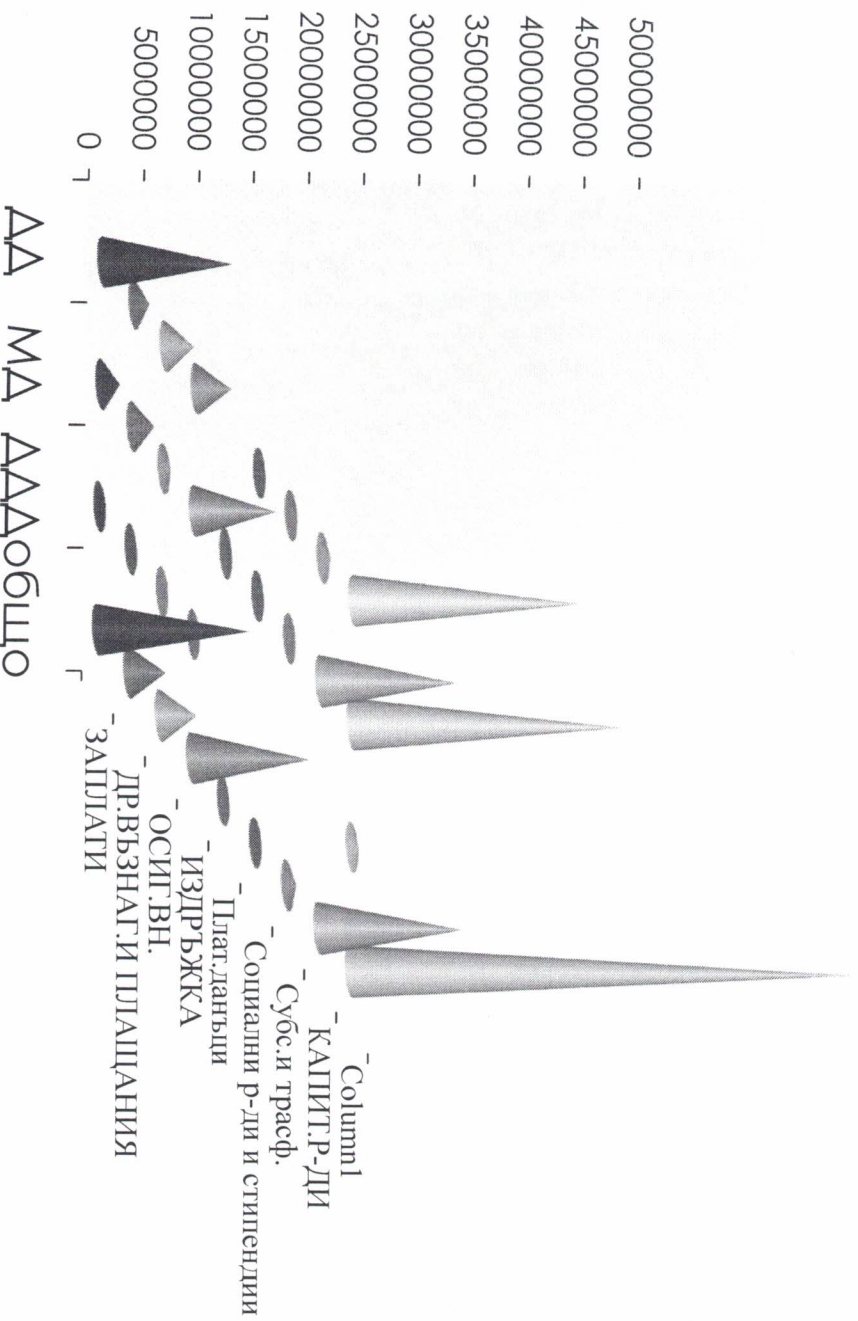
РАЗПРЕДЕЛЕНИЕ НА РАЗХОДИТЕ ПО ФУНКЦИИ:



Отчет на бюджета за 2024 г.



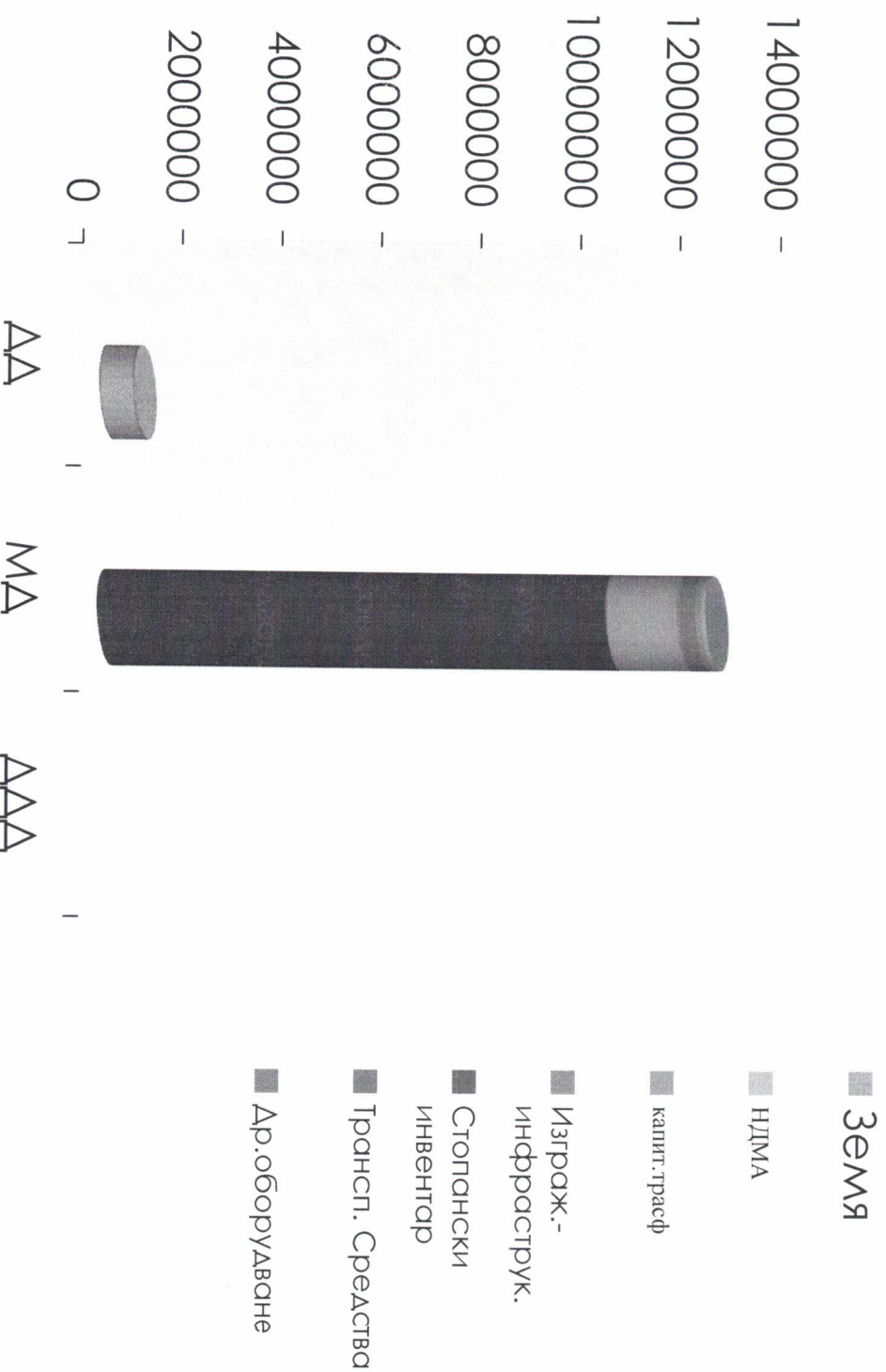
РАЗПРЕДЕЛЕНИЕ НА РАЗХОДИТЕ ПО ПАРАГРАФИ:



Отчет на бюджета за 2024 г.



КАПИТАЛОВИ РАЗХОДИ:





БЛАГОДАРЯ ЗА ВНИМАНИЕТО!